

## CARACTERISTICAS

La plataforma de accionamiento eléctrico Compac 12 es adecuada para tareas en interior y en exterior sobre superficies estables y niveladas con poco espacio, cuenta con una facilidad de operación lo cual las hace muy eficientes para diversas tareas .

## ESPECIFICACIONES

Altura de trabajo: 11.06 m

Altura de la plataforma: 1.20 m

Capacidad Max: 318 kg

Peso total: 2.302 kg

Grados de inclinación: 25%

## ESPECIFICACIONES ESTANTAR

Energía : 24 v eléctrica 6kw

Baterías de ciclo prolongado: 250A/h

Cargador (120/240v 50/60Hz): 20 amp automático

Sistema hidráulico: 20.0 L



**H&S Height Solution SAS**

Mas información: 3004068132-3044044418

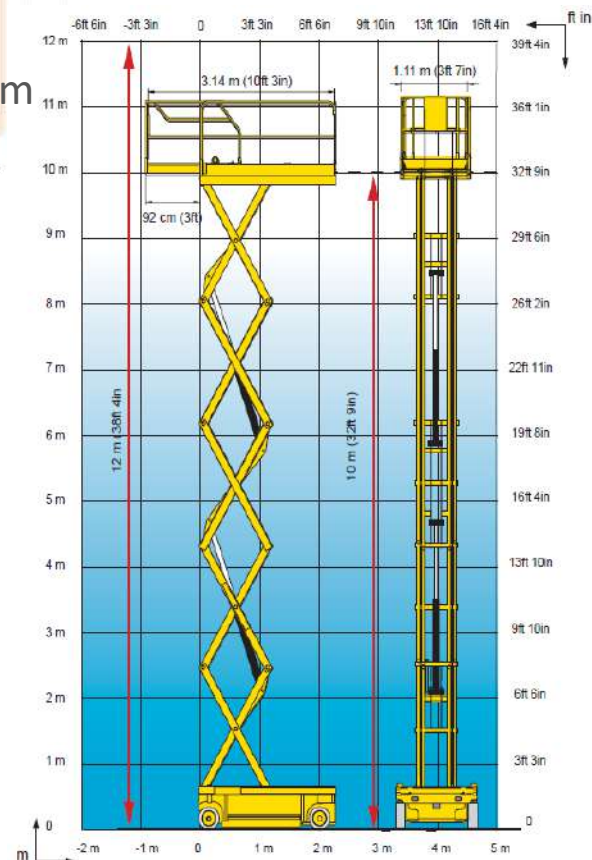
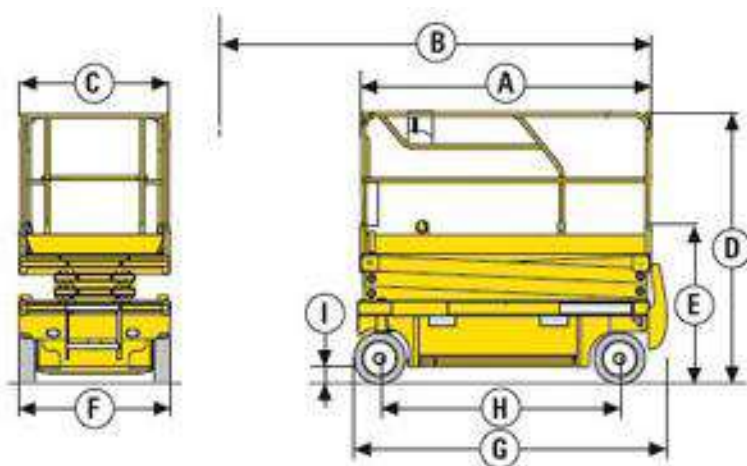
[Alquiler@hssolucionenalturas.com](mailto:Alquiler@hssolucionenalturas.com) [solucionesenalturas.hs@Gmail.com](mailto:solucionesenalturas.hs@Gmail.com)

## VENTAJAS

- Alimentación eléctrica con cero emisiones y funcionamiento en interiores prácticamente sin ruido.
- Puede llegar a mas sitios gracias a sus dimensiones reducidas y preciso sistema de control.
- Una canasta muy amplia y extensible, permite que el trabajador tenga un mejor desempeño al trabajar.

## DIMENSIONES

- A. Largo interno de canasta replegada: 2.31 m
- B. Largo interno de canasta extendida: 3.14 m
- C. Ancho interno de canasta: 1.20 m
- D. Altura de plataforma replegada: 2.38 m
- E. Altura pie de hombre de la plataforma: 1.53 m
- F. Ancho de plataforma: 1.20 m
- G. Largo de la plataforma: 2.49 m
- H. Distancia entre ejes: 1.86 m
- I. Distancia del suelo: 0.17 m



**H&S Height Solution SAS**

Mas información: 3004068132-3044044418

[Alquiler@hssolucionenalturas.com](mailto:Alquiler@hssolucionenalturas.com) [solucionesenalturas.hs@Gmail.com](mailto:solucionesenalturas.hs@Gmail.com)