

CARACTERISTICAS

La plataforma de motor tipo telescópica 1.200sjp es adecuada para tareas en exteriores y terrenos hostiles , cuenta con una facilidad de operación lo cual las hace muy eficientes en diversas tareas.

ESPECIFICACIONES

Altura de trabajo: 38.73 m

Altura de plataforma : 36.73 m

Capacidad Max: 230 kg

Peso total: 18.553 kg

Grados de inclinación: 45%

ESPECIFICACIONES ESTANTA

Alimentación auxiliar: 12 V

Capacidad combustible: 117 L

Tipo de motor: Diesel RLCDeutz TD2011L4 55.9

kW 74.9 hp

Capacidad hidráulico: 250 L / 66 gal.



H&S Height Solution SAS

Mas información: 3004068132-3044044418

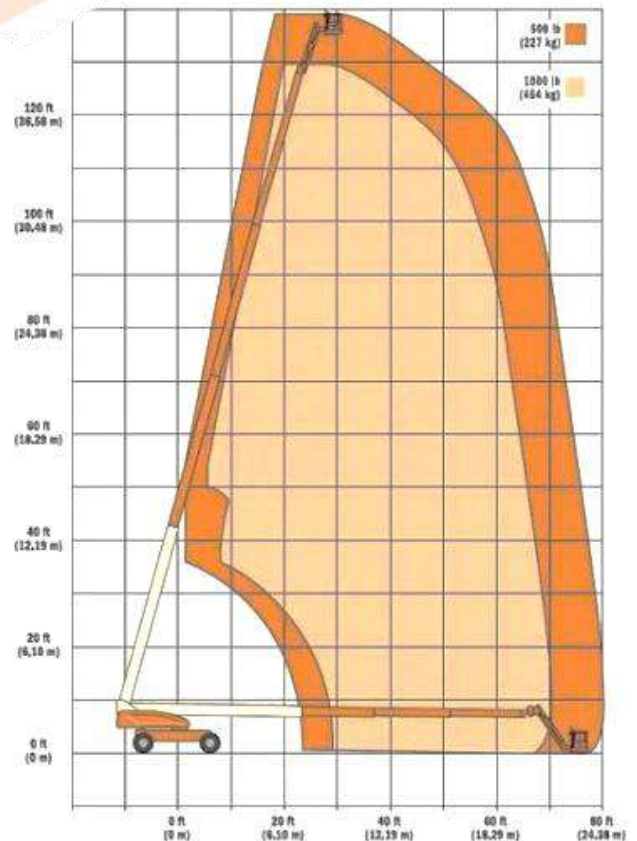
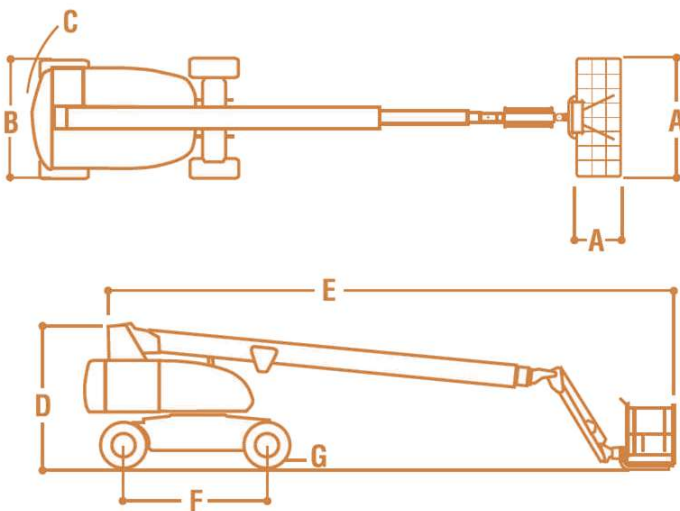
Alquiler@hssolucionenalturas.com solucionesenalturas.hs@Gmail.com

VENTAJAS

- Gracias al innovador sistema de combustión hace de este tipo de plataforma muy eficiente en lugares complicados de difícil acceso .
- Motores de doble tracción con respuesta inmediata para mayor eficiencia y un tiempo de elevación con un 50% mas rápida.
- Amplio acceso a sitios difícil alcance con posición casi vertical del plumín y movimiento de lado a lado de 180°.

DIMENSIONES

- A. Tamaño interno de canasta : 0.91 x 2.44 m
- B. Ancho de plataforma: 2.49 m
- C. Giro de cola (posición de trabajo): 0
- D. Altura de plataforma plegada: 3.05 m
- E. Largo de la plataforma: 13.67 m
- F. Distancia entre ejes: 3.81 m
- G. Distancia del suelo: 0.30 m



H&S Height Solution SAS

Mas información: 3004068132-3044044418

Alquiler@hssolucionenalturas.com solucionesenalturas.hs@Gmail.com