

CARACTERISTICAS

La plataforma de motor 600AJ es adecuada para tareas en interiores y exteriores en terrenos hostiles , cuenta con una facilidad de operación lo cual las hace muy eficientes en diversas tareas.

ESPECIFICACIONES

Altura de trabajo: 20.46 m

Altura de plataforma : 18.46 m

Capacidad Max: 249 kg

Peso total: 10.640 kg

Grados de inclinación: 45%

ESPECIFICACIONES ESTANTA

Alimentación auxiliar: 12 V

Capacidad combustible: 114 L / 30.1 gal

Tipo de motor: Diesel Deutz D2011L04 36.4KW (49Hp)

Capacidad hidráulico: 151 L / 39.9 gal



H&S Height Solution SAS

Mas información: 3004068132-3044044418

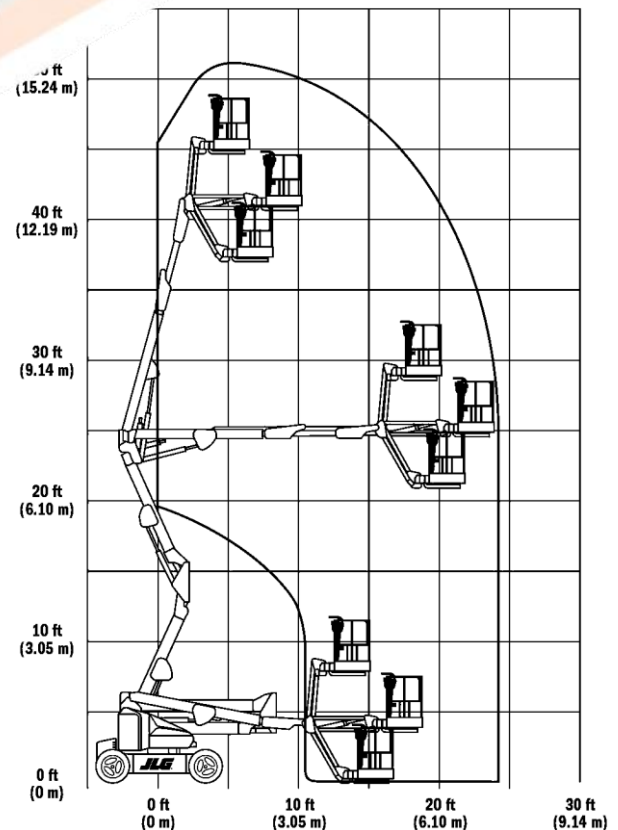
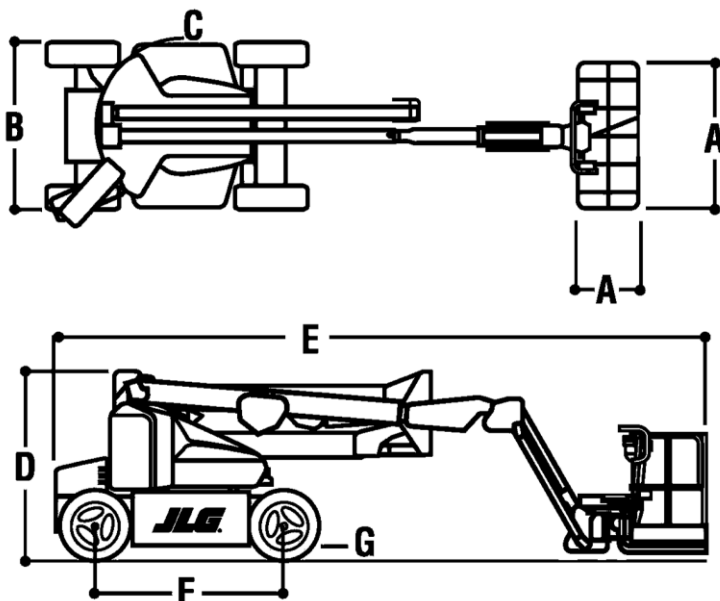
Alquiler@hssolucionenalturas.com solucionesenalturas.hs@Gmail.com

VENTAJAS

- Gracias al innovador sistema de combustión hace de este tipo de plataforma muy eficiente en lugares complicados de difícil acceso .
- Motores de doble tracción con respuesta inmediata para mayor eficiencia y un tiempo de elevación con un 50% mas rapida.
- Amplio acceso a sitios difícil alcance con posición casi vertical del plumín y movimiento de lado a lado de 180°.

DIMENSIONES

- A. Tamaño interno de canasta : 0.91 m X 2.44 m
- B. Ancho de plataforma: 2.49 m
- C. Giro de cola (posición de trabajo): 0
- D. Altura de plataforma recogida: 2.57 m
- E. Largo de la plataforma: 8.82 m
- F. Distancia entre ejes: 2.01 m
- G. Distancia del suelo: 0.30 m



H&S Height Solution SAS

Mas información: 3004068132-3044044418

Alquiler@hssolucionenalturas.com solucionesenalturas.hs@Gmail.com