

## CARACTERISTICAS

La plataforma de motor 800AJ es adecuada para tareas en interiores y exteriores en terrenos hostiles , cuenta con una facilidad de operación lo cual las hace muy eficientes en diversas tareas.

## ESPECIFICACIONES

**Altura de trabajo:** 26.38 m

**Altura de plataforma :** 24.38 m

**Capacidad Max:** 230 kg

**Peso total:** 15.600 kg

**Grados de inclinación:** 45%

## ESPECIFICACIONES ESTANTA

**Alimentación auxiliar:** 12 V

**Capacidad combustible:** 151 L / 39.9 gal

**Tipo de motor:** Diesel Deutz D2011L04 W/EGR 46 kw  
61.6 Hp

**Capacidad hidráulico:** 261 L / 68.9 gal



**H&S Height Solution SAS**

Mas información: 3004068132-3044044418

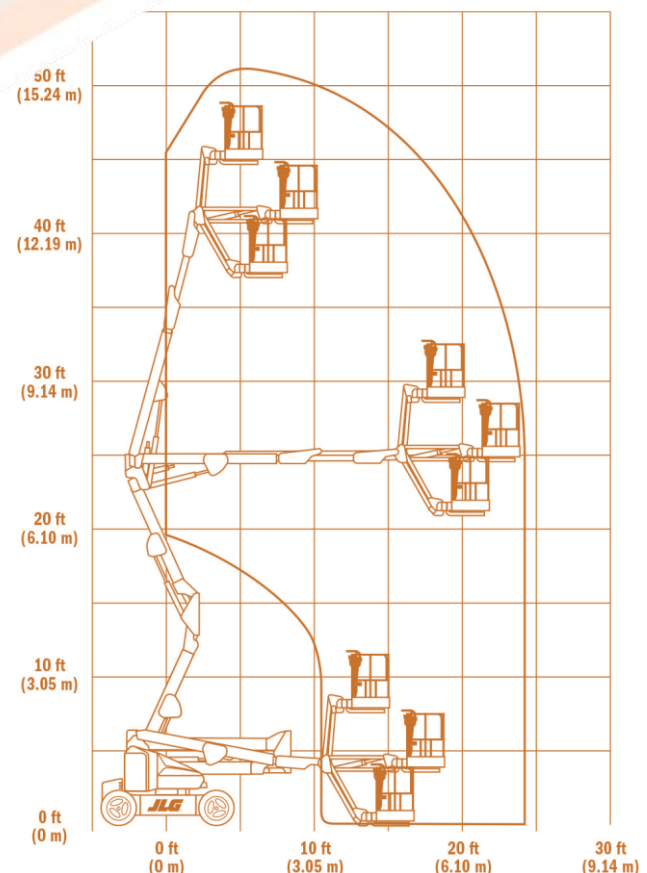
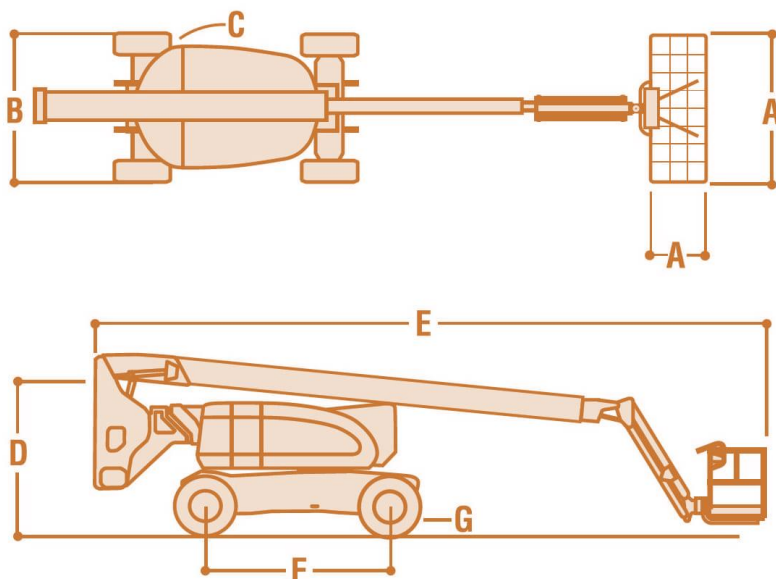
[Alquiler@hssolucionenalturas.com](mailto:Alquiler@hssolucionenalturas.com) [solucionesenalturas.hs@Gmail.com](mailto:solucionesenalturas.hs@Gmail.com)

## VENTAJAS

- Gracias al innovador sistema de combustión hace de este tipo de plataforma muy eficiente en lugares complicados de difícil acceso .
- Motores de doble tracción con respuesta inmediata para mayor eficiencia y un tiempo de elevación con un 50% mas rapida.
- Amplio acceso a sitios difícil alcance con posición casi vertical del plumín y movimiento de lado a lado de 180°.

## DIMENSIONES

- A. Tamaño interno de canasta : 0.91 m X 2.44 m
- B. Ancho de plataforma: 2.49 m
- C. Giro de cola (posición de trabajo): 0
- D. Altura de plataforma recogida: 3 m
- E. Longitud de la plataforma: 11.12 m
- F. Distancia entre ejes: 2.01 m
- G. Distancia del suelo: 0.30 m



**H&S Height Solution SAS**

Mas información: 3004068132-3044044418

[Alquiler@hssolucionenalturas.com](mailto:Alquiler@hssolucionenalturas.com) [solucionesenalturas.hs@Gmail.com](mailto:solucionesenalturas.hs@Gmail.com)