

## CARACTERISTICAS

La plataforma de accionamiento eléctrico AWP 20-S es adecuada para tareas en interior sobre superficies estables y niveladas con poco espacio, cuenta con una facilidad de operación lo cual las hace muy eficientes para diversas tareas .

## ESPECIFICACIONES

- Altura de trabajo: 8.12 m
- Altura de plataforma : 6.12 m
- Capacidad Max: 350 kg
- Peso total: 307 kg
- Grados de inclinación: 30%

## ESPECIFICACIONES ESTANTA

- Alimentación: Eléctrica 120v 50/60hz
- Tipo de motor: 3kW
- Baterías: 4x6v 24v 6kw



**H&S Height Solution SAS**

Mas información: 3004068132-3044044418

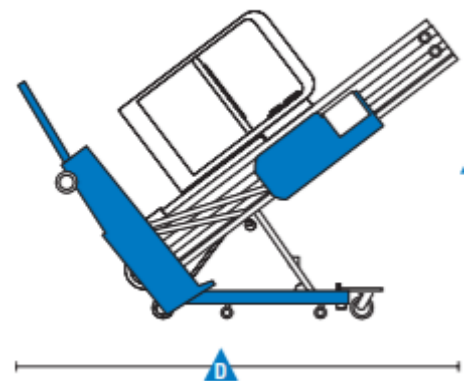
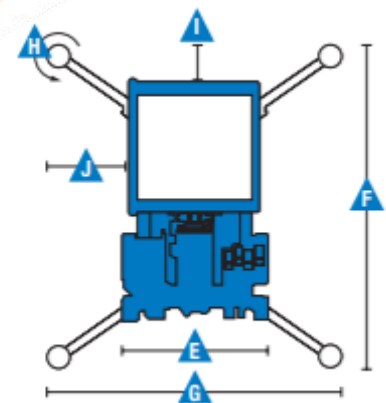
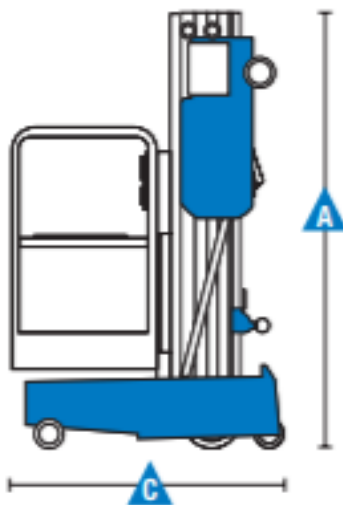
[Alquiler@hssolucionenalturas.com](mailto:Alquiler@hssolucionenalturas.com) [solucionesenalturas.hs@Gmail.com](mailto:solucionesenalturas.hs@Gmail.com)

## VENTAJAS

- Gracias al innovador sistema eléctrico hace de este tipo de plataforma sean muy eficientes en diferentes entornos con cero emisiones.
- Su diseño y dimensiones mínimas permiten que ingresen a lugares estrechos, pasillos o puertas.
- Amplio acceso a sitios difícil alcance con posición vertical.

## DIMENCIONES

- A. Altura de plataforma recogida : 1.98 m
  - B. Inclínada hacia atrás: -----
  - C. Longitud de plataforma recogida: 2.00 m
  - D. Inclínación de la plataforma: -----
  - E. Ancho base de la plataforma: 74 cm
  - F. Distancia entre estabilizadores: 2.12 m
  - G. Distancia entre estabilizadores: 1.91 m
- Dimensiones de canasta: 69 cm x 66 cm



H&S Height Solution SAS

Más información: 3004068132-3044044418

[Alquiler@hssolucionenalturas.com](mailto:Alquiler@hssolucionenalturas.com) [solucionesenalturas.hs@Gmail.com](mailto:solucionesenalturas.hs@Gmail.com)