

## CARACTERISTICAS

La plataforma eléctrica articulada E400AJP es adecuada para tareas en interiores y exteriores sobre superficies estables, cuenta con una facilidad de operación lo cual las hace muy eficientes en diversas tareas.

## ESPECIFICACIONES

**Altura de trabajo:** 14.19 m

**Altura de plataforma :** 12.19 m

**Capacidad Max:** 230 kg

**Peso total:** 6.850 kg

**Grados de inclinación:** 25%



## ESPECIFICACIONES ESTANTAR

**Fuente de alimentación :** Sistema eléctrico 120VCA

**Baterías de ciclo prolongado:** 8x6v370A/hr

**Tipo de motor:** Doble tracción

**H&S Height Solution SAS**

Mas información: 3004068132-3044044418

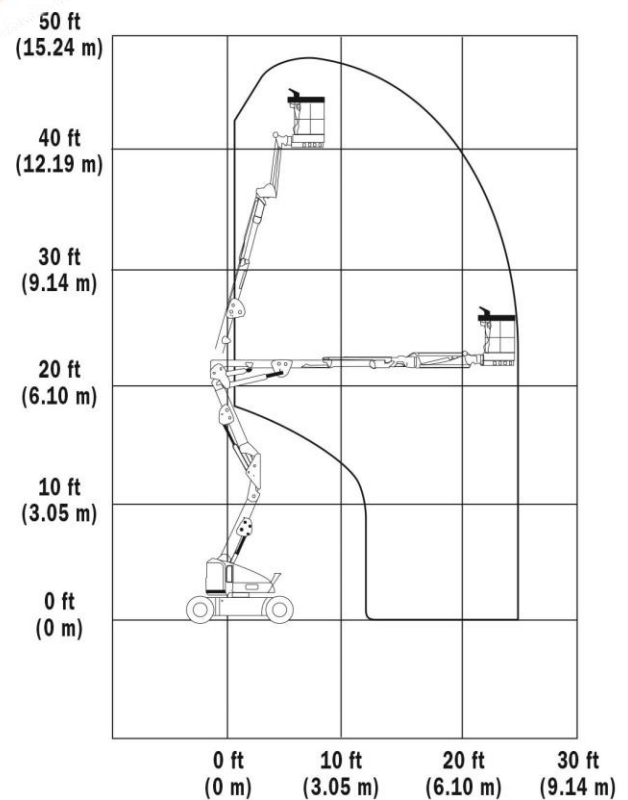
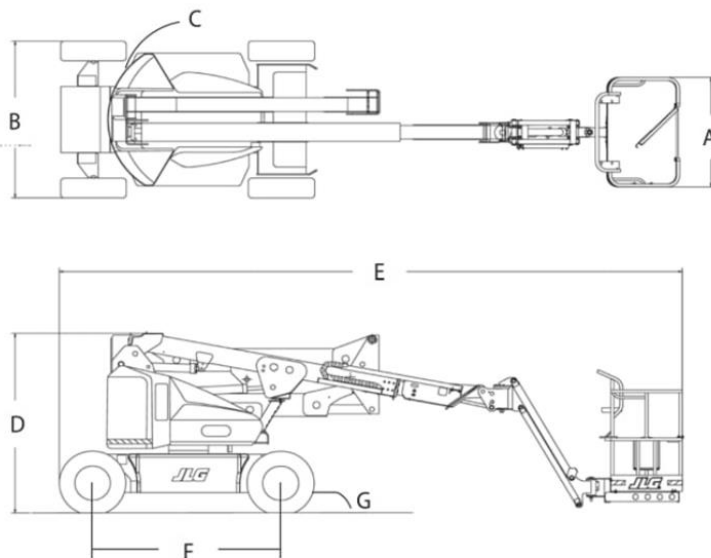
[Alquiler@hssolucionenalturas.com](mailto:Alquiler@hssolucionenalturas.com) [solucionesenalturas.hs@Gmail.com](mailto:solucionesenalturas.hs@Gmail.com)

## VENTAJAS

- Gracias al innovador sistema de carga eléctrico con cero emisiones y prácticamente sin ruido.
- Motores de doble tracción CA con respuesta inmediata para mayor eficiencia.
- Es fácil su introducción en lugares estrechos gracias a su ancho de tan solo 1.5 m .

## DIMENSIONES

- A. Ancho interno de canasta : 0.76 x 1.22 m**
- B. Ancho de plataforma: 1.50 m**
- C. Giro de cola (posición de trabajo): 0.10 m**
- D. Altura de plataforma replegada: 1.97 m**
- E. Largo de la plataforma: 6.71 m**
- F. Distancia entre ejes: 2.01 m**
- G. Distancia del suelo: 0.13 m**



**H&S Height Solution SAS**

Mas información: 3004068132-3044044418

[Alquiler@hssolucionenalturas.com](mailto:Alquiler@hssolucionenalturas.com) [solucionesenalturas.hs@Gmail.com](mailto:solucionesenalturas.hs@Gmail.com)